



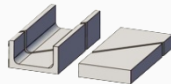
Вх. №: _____ от _____

ТЕХНИЧЕСКОЕ ПРЕДЛОЖЕНИЕ

ПОЛУАВТОМАТИЧЕСКИЙ ЛЕНТОЧНОПИЛЬНЫЙ СТАНОК UMSY 540 НАД

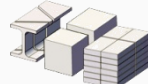
ТЕХНИЧЕСКИЕ ХАРАКТЕРИСТИКИ

ФОРМА ОБРАБАТЫВАЕМОГО МАТЕРИАЛА



540 x 740 мм.

X	мм.
X	мм.
X	мм.
X	мм.
X	мм.
X	мм.



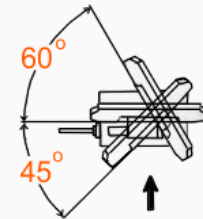
540 мм.

мм.
мм.
мм.
мм.
мм.
мм.



540 мм.

мм.
мм.
мм.
мм.
мм.
мм.



прямой угол
30° ← влево
30° → вправо
45° ← влево
45° → вправо
60° ← влево
60° → вправо

ЭЛЕКТРОДВИГАТЕЛЬ
ГЛАВНОГО ПРИВОДА



4 кВт. / 1500 об./мин.

ЭЛЕКТРОДВИГАТЕЛЬ
ГИДРОПРИВОДА



1,1 кВт./ 1500 об./ мин.

ЭЛЕКТРОДВИГАТЕЛЬ
ПОДАЧИ СОЖ



0,09 кВт. / 3000 об./мин.

ЭЛЕКТРОДВИГАТЕЛЬ
ПРИВОДА ПОДАЧИ
ЗАГОТОВКИ



отсутствует в данной модели

ЭЛЕКТРОДВИГАТЕЛЬ
ПРИВОДА ОЧИСТКИ
ПИЛЫ



0,09 кВт. / 3000 об./мин.

ЭЛЕКТРОДВИГАТЕЛЬ
ПРИВОДА МЕХАНИЗМА
УДАЛЕНИЯ СТРУЖКИ



0,18 кВт. / 1000 об./мин.

СКОРОСТЬ ПИЛЫ



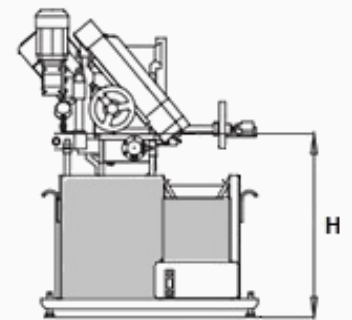
от 20 м/мин. до 100 м/мин.

РАЗМЕР ЛЕНТОЧНОЙ
ПИЛЫ



6100мм. x 41мм. x 1.3мм.

ВЫСОТА РАБОЧЕГО СТОЛА



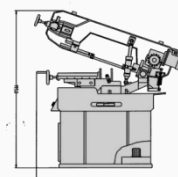
475 мм.

ВЕС СТАНКА



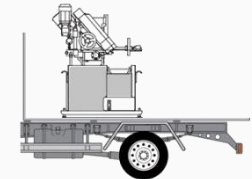
2500 кг.

ГАБАРИТНЫЕ РАЗМЕРЫ
(Д x Ш x В)



3100 x 1350 x 2150 мм.

ТРАНСПОРТНЫЕ РАЗМЕРЫ
(Д x Ш x В)



3500 x 1350 x 2300 мм.



Вх. №: _____ от _____

ТЕХНИЧЕСКОЕ ПРЕДЛОЖЕНИЕ

ПОЛУАВТОМАТИЧЕСКИЙ ЛЕНТОЧНОПИЛЬНЫЙ СТАНОК UMSY 540 NAD

Данный станок предназначен для резки цельных заготовок, труб, профилей из различных металлов и сплавов. Процесс резки управляется гидравлической системой, позволяющей выбирать и регулировать подачу ленточной пилы. Возможна резка только под углом 90 градусов. Заготовки подаются в зону реза вручную. Этот станок обеспечивает простое и надежное решение задач по распиловке металла не только в условиях крупных производств, но и на малых предприятиях, металлобазах. Возможности и высокая производительность резки делают станок универсальным и экономичным. Соответствует нормам CE.

ТРЕБОВАНИЯ К ПОМЕЩЕНИЮ

Рекомендуемая площадь помещения (минимум), м2	60
Рекомендуемая длина помещения (минимум), м	10
Рекомендуемая высота потолков (минимум), м	5
Подвод силовой электроэнергии	5 x 4 мм ² (400В)
Подвод холодной воды	не требуется
Наличие канализационных коммуникаций	не требуется
Наличие вентиляции	естественная
Окружающая температура	от +5°C до +40°C
Относительная влажность	не более 90%
Освещение	не менее 500 люксов

ДОПОЛНИТЕЛЬНЫЕ ТРЕБОВАНИЯ

Данный тип станка не требует специализированного фундамента. Станок устанавливают на бетонное основание, выдерживающее вес станка и максимальный вес обрабатываемой заготовки. Крепление станка к основанию осуществляется анкерными болтами.

БАЗОВАЯ КОМПЛЕКТАЦИЯ:

- Электрическая система управления станком 24 V
- Двойные гидравлические тиски
- Плавное регулирование скорости вращения пилы частотным преобразователем
- Регулятор высоты подъема пильной рамы
- Гидромеханическое натяжение полотна пилы с индикацией и контролем разрыва
- Смазывающе-охлаждающая система
- Регулировка скорости подачи пилы гидравлическим дросселем
- Роликовый конвейер 1200 мм.
- Гидравлическая система усиления давления пильной рамы
- Щётка очистки полотна с отдельным приводом
- Освещение зоны реза
- Двойной гидравлический верхний прижим для пакетной резки
- Биметаллическая ленточная пила

ДОПОЛНИТЕЛЬНОЕ ОБОРУДОВАНИЕ:

- Механизм удаления стружки
- Система распыления СОЖ (микронайзер)
- Лазерный указатель линии реза
- Роликовый конвейер
- Моторизованный роликовый конвейер
- Гидравлическое натяжение пилы
- Регулируемые тиски для шестигранных заготовок